



## РУКОВОДСТВО ПО ЭКСПЛУАТАЦИИ

# КОНДИЦИОНЕР ЭЛЕКТРИЧЕСКИЙ СТОЯНОЧНЫЙ ДЛЯ ТРАНСПОРТНОГО СРЕДСТВА AXI-2000



Сервис обслуживания  
и ремонт

8 (918) 992-18-55 Краснодар  
8 (495) 197-77-35 Москва



Горячая линия  
Москва

8 (800) 200-52-19



Горячая линия  
Краснодар

8 (800) 201-00-23  
8 (861) 991-11-99  
8 (800) 100-33-96

## СОДЕРЖАНИЕ

Характеристики .....	3
Панель управления .....	4
Включение и выключение стояночного кондиционера ....	5
Пользование стояночным кондиционером .....	6
Очистка и уход .....	7
Техника безопасности .....	9
Коды ошибок (устранение) .....	10
Техническое описание .....	11
Электрическая схема .....	12
Гарантия и утилизация .....	13
Гарантия .....	14
Для заметок .....	15



## Электрический кондиционер

### AXI-2000 12/24В

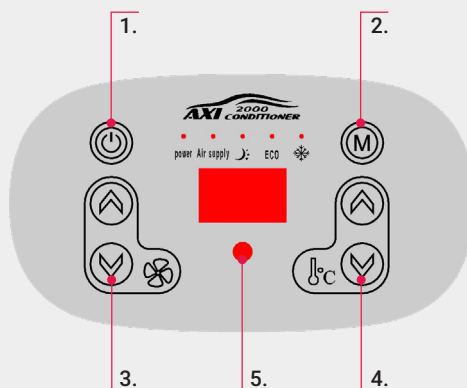
#### AXI-2000

Характеристики	12В	24В
Номинальное напряжение (min и max порог)	12 В (11,5В-13,4В)	24 В (20В-30В)
Холодопроизводительность (max)	2600 Вт	
Потребляемый ток	24-50 А	12 - 35 А
Диапазон рабочих температур	от +5 до +45 °С	
Хладагент	R - 134a	
Масло	POE68	
Количество хладагента	Поставляется без фреона (не заправленный)	
Дистанционный пульт	Есть	
Исполнение теплообменника	Медь	
Размеры внутренней части	240 x 370 x 140 мм	
Размер наружной части	750 x 820 x 180 мм	
Размер упаковки	1080 x 810 x 420 мм	
Вес/объем общий	36 кг/ 0.37 м <sup>3</sup>	
Объем заправки	550 ± 50 грамм	

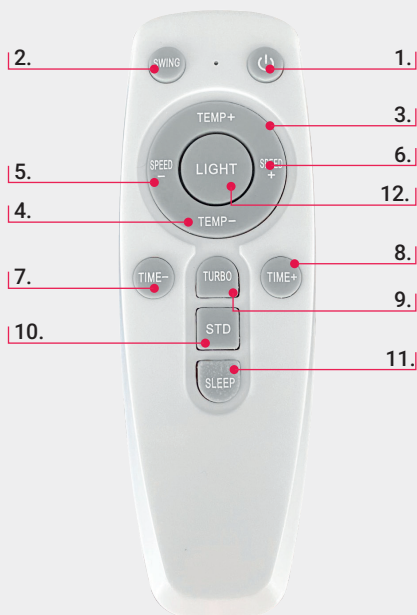
## Панель управления

Панель управления системы имеет следующие органы управления и индикации:

1. Включение/выключение блока.
2. Переключение режимов кондиционера.
3. Переключение скорости вентилятора.
4. Установка значения температуры.
5. Светодиод «Power»: горит, когда система включена.




## Пульт дистанционного управления



1. Включение/выключение.
2. Нажмите один раз для отображения температуры на выходе.
3. Увеличение температуры.
4. Уменьшение температуры.
5. Уменьшение скорости вентилятора испарителя.
6. Увеличение скорости вентилятора испарителя.
7. Уменьшение таймера работы системы.
8. Увеличение таймера работы системы.
9. Турбо режим.
10. Стандартный режим.
11. Ночной режим.
12. Освещение.

## Включение стояночного кондиционера

Для включения кондиционера нажмите кнопку 



### Внимание


Не закрывайте отверстия блоков кондиционера, например, воздушные сопла, а также воздухозаборную решетку, в противном случае, система обледенеет изнутри.

## Для всех кондиционеров

### Указание:

- При вводе кондиционера в эксплуатацию может возникать неинтенсивный запах, обусловленный хранением нового изделия в заводской упаковке, через короткое время он исчезает.
- В зависимости от состояния системы компрессор может включаться с задержкой до 180 секунд.

## Выключение стояночного кондиционера

Для выключения кондиционера нажмите кнопку 



### Внимание

Настоятельно рекомендуется выключать электрокондиционер перед запуском автомобиля, так как высокие пусковые токи (в зависимости от применяемого электрооборудования автомобиля) могут вывести его из строя.

### Указание:

Если стояночный кондиционер выключается в то время, когда компрессор работает, вентилятор кондиционера продолжает работать еще 20 секунд, чтобы понизить давление в конденсаторе.

В режиме меню можно выбрать следующие подменю:

Подменю	Назначение
AUTO	Вентилятор и компрессор регулируются автоматически.
ECO	Компрессор регулируется автоматически.
F.Cool	Система сразу же включается на полную мощность.

## Пользование стоячным кондиционером



### Внимание

При несоблюдении данной инструкции по эксплуатации изготовитель не несет никакой ответственности. Он не несет, в частности, никакой ответственности за любой косвенный ущерб, в т. ч. и косвенный ущерб, вызванный отказом стоячного кондиционера.

### Предупреждение

- Не помещать посторонние предметы в изделие.
- Перед поднятием кабины обязательно разъедините разъем на питающем кабеле конденсаторного блока.

### Указание по более эффективному использованию.

#### Что всегда рекомендуется делать:

- По возможности паркуйте автомобиль в тени.
- По возможности затемняйте стекла автомобиля.
- Держите двери и окна закрытыми.
- Исключайте нахождения источников тепла в автомобиле.
- Для обеспечения как можно большего времени работы кондиционера уменьшите расход электроэнергии другими устройствами.
- Выбирайте соразмерную температуру и режим работы. .
- Оптимальная мощность охлаждения достигается, если нагнетающие сопла не направлены в сторону заборной решетки.

#### Что еще следует соблюдать:

- Если Вы хотите покрасить кондиционер под цвет автомобиля, то покрывайте краской только наружную поверхность облицовки кондиционера. Выполняйте покраску только в демонтированном состоянии облицовки. По возможности используйте светлые тона.
- Регулярно мойте автомобиль – грязные кабины быстрее нагреваются.
- Следите за тем, чтобы на работу кондиционера не влияли другие источники тепла (например, отходящее тепло от холодильных машин).

## Очистка и уход

При очистке и уходе за кондиционером соблюдайте следующие советы.



### Внимание

Не используйте для чистки абразивные чистящие средства, острые предметы или легковоспламеняющиеся средства, т. к. они могут привести к повреждениям прибора.

### Указание

- Периодически удаляйте листья и другие загрязнения с наружных вентиляционных отверстий на конденсаторном блоке кондиционера, следите за чистотой его радиатора охлаждения, от этого зависит холодопроизводительность устройства
- Очистку радиатора производить сжатым воздухом с расстояния, чтобы при этом не повредить его.
- Регулярно проверяйте крепление всех элементов, связанных с кондиционером.
- Регулярно проверяйте на предмет повреждения и надежности крепления питающего кабеля от аккумулятора.
- Лица (в том числе дети), которые в связи с ограниченными физическими, сенсорными или умственными способностями, или с недостатком опыта и знаний не в состоянии пользоваться данным изделием, не должны использовать это изделие без постоянного присмотра или инструктажа ответственного лица.
- В случае пожара не снимайте верхнюю крышку кондиционера, а используйте допустимые средства пожаротушения (огнетушители марок «ОП», «ОУ»). Не используйте воду для тушения пожара.
- Не помещать руки в вентиляционные решетки и в вентиляционные сопла, не вводить посторонние предметы в изделие!

## Осторожно

При работах (очистке, техническом обслуживании и т. п.) на кондиционере разъединяйте разъем на линии подачи электропитания.



### Внимание

- Автомобили с установленными стояночными кондиционерами разрешается мыть только в автомобильных мойках, в которых верхнюю щетку можно отключить вручную.
- Прежде чем поднять кабину, разъединяйте разъем на линии подачи электропитания.
- Выключите кондиционер, прежде чем начать использование устройств автоматической мойки.
- Запрещается эксплуатировать стояночный кондиционер при температуре наружного воздуха ниже +5 °С или выше +50 °С.
- Выясните у изготовителя Вашего автомобиля, не требуется ли в связи с установкой стояночного кондиционера изменение записи о высоте автомобиля в паспорте автомобиля.



## Техника безопасности при работе изделия



### Внимание

Не помещать посторонние предметы в прибор. Запрещается проводить какие-либо работы на включенном устройстве.

## Техника безопасности при обращении с изделием

### Предупреждение

- Используйте стояночный кондиционер только по указанному изготовителем назначению и не выполняйте никаких изменений и доработок на изделии!
- Если электрический кабель поврежден, то во избежание опасностей доверьте выполнение его замены или ремонта изготовителю, его подрядчику или персоналу, имеющему аналогичную квалификацию.
- Если стояночный кондиционер имеет видимые повреждения, то его эксплуатация категорически запрещена.
- Техническое обслуживание и ремонт стояночного кондиционера разрешается выполнять только специалистам, знакомым с возможными опасностями и с соответствующими стандартами и предписаниями.
- Неправильно выполненный ремонт может приводить к серьезным травмам и ущербу. При необходимости ремонта обратитесь в сервисный центр вашей страны вашего региона.

## Коды ошибок (устранение)

### Предупреждения на панели управления

Если в кондиционере имеется неисправность, то тип ошибки сигнализируется на дисплее следующими кодами:

Код ошибки	Описание неисправности	Комментарий. Устранение неисправностей
E1	Ошибка драйвера компрессора	Заменить блок управления компрессора
E2	Защита от перегрузки по току	Проверить блок управления компрессора, давление нагнетания
E3	Защита от засорения	Проверить компрессор, ТРВ, магистрали
E4 (LU)	Защита от пониженного напряжения	Проверить напряжение АКБ
E5	Защита от короткого замыкания	Проверить, не замкнулся ли жгут проводов
E6	Защита от перенапряжения	Проверить выходное напряжение генератора
E7	Непрерывный сбой запуска	Проверьте компрессор кондиционера, блок управления компрессором и жгут проводов
E8	Неисправность вентилятора конденсатора	Проверить соединение проводов, при необходимости заменить вентилятор
E9	Неисправность вентилятора испарителя	Проверить соединение проводов, при необходимости заменить вентилятор
H2	Защита от потери фазы компрессора	Проверить соединения фазных проводов, при необходимости заменить блок управления компрессора
H3	Защита от перегрева компрессора	Проверить количество хладагента в системе, вентилятор конденсатора, продуть и промыть радиатор конденсатора
EC	Неисправность датчика температуры	Проверить датчик температуры, при необходимости заменить

### Осторожно

Указания по технике безопасности: Несоблюдение может привести к травмам.



#### Внимание

Несоблюдение может привести к повреждениям и нарушить работу изделия.

## Использование по назначению

Стояночный кондиционер служит для кондиционирования воздуха внутри кабины транспортного средства охлажденным воздухом. Прибор рассчитан также на стационарный режим.

Стояночный кондиционер предназначен для эксплуатации при температуре окружающей среды от +5 °С до +50 °С.

## Указание

Стояночный кондиционер разрешается устанавливать только с использованием монтажных комплектов, предлагаемых изготовителем

## Дополнительная информация по управлению изделием

### Целевая группа

Содержащаяся здесь информация предназначена для пользователя электрического стояночного кондиционера.

## Техническое описание

С помощью стояночного электрического кондиционера осуществляется охлаждение воздуха в кабине транспортного средства. Воздух из кабины подается через воздухозаборную решетку в систему, охлаждается и через вентиляционные сопла подается обратно в кабину.

В режиме «F.Cool» кондиционер охлаждает кабину с максимальной мощностью.

В режиме «АUTO» автоматически регулируется частота вращения вентилятора и компрессора для сохранения заданной температуры воздуха в салоне.

В режиме «ECO» автоматически регулируется частота вращения вентилятора и компрессора. В режиме «ECO» электронная система управления кондиционером ограничивает производительность компрессора.

Система управляется с панели управления или с пульта дистанционного управления.

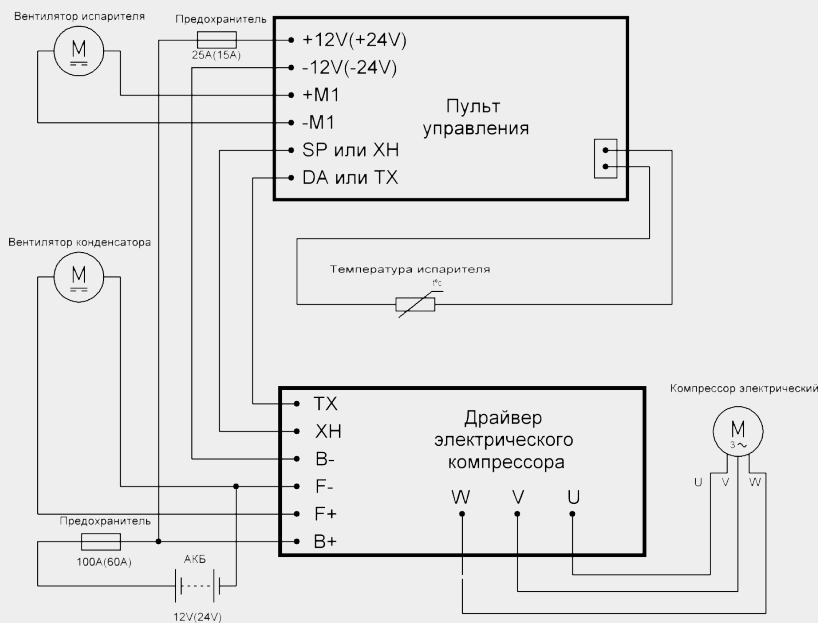
## Указание

- Кондиционер в состоянии опустить температуру в кабине автомобиля до определенного значения. Достижимая при охлаждении температура зависит от некоторых свойств автомобиля (теплоизоляция, отсутствие сторонних присосов воздуха, цвета кабины и пр.), окружающей температуры и выбранного режима холодопроизводительности кондиционера.

Система оснащена защитным реле. Если система работает при выключенном зажигании в автомобиле, то она отключится автоматически, как только напряжение питания упадет ниже установленного значения.

- Это значение может быть изменено. Для этого обратитесь в мастерскую, которая установила систему.

## Схема электрическая принципиальная кондиционера электрического Модель: AXI - 2000



## Гарантия

Изготовитель не несет никакой ответственности за ущерб в следующих случаях:

- Повреждения продукта из-за механических воздействий и неверного напряжения питания.
- Изменения в продукте, выполненные без однозначного разрешения изготовителя.
- Использование в целях, отличных от указанных в данной инструкции.

Действительный установленный законом срок гарантии составляет 12 месяцев. Если продукт неисправен, обратитесь в представительство изготовителя или в торговую организацию. В целях проведения ремонта или гарантийного обслуживания Вы должны также послать следующие документы:

1. Копию счета или копию страницы 14 настоящего паспорта с датой покупки.
2. Рекламацию или описание неисправности.

## Утилизация

По возможности, выкидывайте упаковочный материал в мусор, подлежащий вторичной переработке.

Если Вы окончательно выводите продукт из эксплуатации, то получите информацию в ближайшем центре по вторичной переработке или в торговой сети о соответствующих предписаниях по утилизации.

### **Защищайте окружающую среду!**

Аккумуляторы и батареи запрещается выбрасывать в бытовой мусор.

Неисправные аккумуляторы и разряженные батареи сдавайте в торговую организацию или в специальные сборные пункты.

## Модель: АХІ- 2000 12/24В

Сертификат соответствия № ЕАЭС КГ 417/КЦА.040.СН.02.00551.

Соответствует регламенту Таможенного союза ТР ТС 018/2011

«О безопасности колесных транспортных средств».

**Серийный номер:**

Компрессор \_\_\_\_\_

Электронный блок управления \_\_\_\_\_

Вентилятор кондиционера \_\_\_\_\_

Организация - продавец (установщик): \_\_\_\_\_

Дата продажи (монтажа): « \_\_\_\_ » \_\_\_\_\_ 202 \_\_\_\_ г.

\_\_\_\_\_

подпись

М.П.

Установлен на ТС \_\_\_\_\_

Государственный номер: \_\_\_\_\_

Принадлежащее \_\_\_\_\_





г. Краснодар.  
Трасса Краснодар – Кропоткин,  
1 км, дом 1/1



**Телефон:**  
+7 (861) 991-11-99



**Сайт:**  
<http://www.югфрост.рф>



**e-mail:**  
[yugfrost@mail.ru](mailto:yugfrost@mail.ru)